

APRESENTAÇÃO

- Linha compacta dedicada a equipamentos e instalações industriais e comerciais;
- Fácil instalação e manutenção;
- Vedações em etileno propileno, proporcionam uma maior melhor vida útil, além de permitir uma vedação mais adequada;
- Normalmente Fechada(NF): aberta quando energizada
- Construção em latão.

INFORMAÇÕES GERAIS

Pressão diferencial Ver "Tabela de Especificação" [1 bar = 100 kPa]
Tempo de resposta 15 - 60 ms.

Fluido (#)	Máxima Temperatura	Vedações (#)
Água Quente	99° C - C.A. 65° C - C.C	EPDM (Etileno Propileno)

MATERIAIS EM CONTATO COM FLUIDO

(#) Verificar a compatibilidade do fluido em contato com os materiais abaixo:

Corpo	Latão
Base-Solenoide	Aço Inox 305 e 430F
Núcleo móvel / fixo	Aço Inox 430F
Mola	Aço Inox 302
Assento	Latão
Vedação externa	Etileno Propileno
Disco de vedação	Etileno Propileno
Anel de defasagem	Cobre

CARACTERÍSTICAS ELÉTRICAS

Tensão standart: C.C.(=): 12V – 24V
C.A.(~): 24V/ 60Hz – 120V/ 60Hz – 240V / 60Hz
outras tensões sob encomenda (consulte a ASCO)

Classe de Isolamento Standart	Tamanho da Bobina	Potência Nominal / Consumo				Bobina Sobressalente		
		C.C.		C.A.		Prefixo SC*		
		Watts	Watts	VA Sustentação	VA Arranque	C.C.	C.A.	
F	M-6	-	6	15,6	34	24 V	120/60 Hz	240/60 Hz
F	M-XX	11,2	10,5	23	55	400425-142	400425-125	400425-128

* Para outros tipos de bobinas consultar página 05.

TABELA DE ESPECIFICAÇÃO

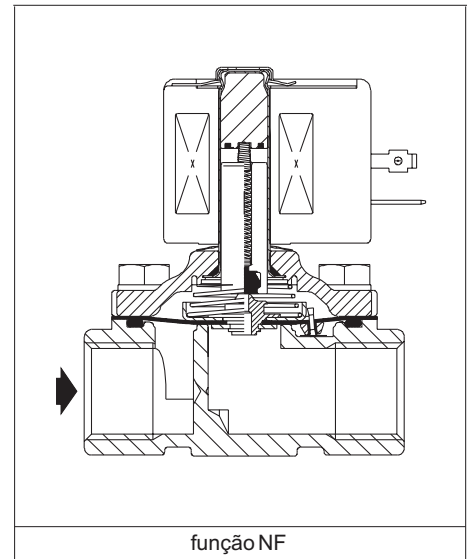
Conexão NPT	Orifício (mm)	KV	Pressão Dif. (Kg/cm²)		Máxima Temperatura do Fluido °C		Prefixos				Número Básico de Catálogo		Potência da Bobina (Watts)		
			Mín.	Máxima	C.A.	C.C.	Áreas Classificadas			IP-65	Corpo em Latão	Construção	C.A. C.C.		
							Ex dm	Ex e mb	Ex d				C.A.	C.C.	
2/2 vias, Normalmente Fechada															
3/8"	16	2,6	0,34	9	6	99	65	•	③	•	•	8210D001HW	1	6	11,2
	16	2,6	④	7	2	99	65	•	•	•	•	8210C093HW	1A	10,5	11,2
1/2"	16	3,4	0,34	9	6	99	65	•	③	•	•	8210D002HW	1	6	11,2
	16	3,4	④	7	2	99	65	•	•	•	•	8210C094HW	1A	10,5	11,2
3/4"	19	4,3	0,34	9	6	99	65	•	③	•	•	8210D009HW	1B	6	11,2
	19	4,3	④	7	2	99	65	•	•	•	•	8210D095HW	1C	10,5	11,2

① Para prefixos EF/EV, deverá ser alterado o 5º dígito do código base para "G". Ex.: EF8210G002. Sofrem pequenas variações nas potências de + ou - 10%.

② Para construções Ex-d, não é necessário adicionar prefixo. Somente alterar o 4º dígito do código base de: "0" para: "1". Ex.: 8211D002HW.

③ Disponível somente em Corrente Contínua (C.C.)

④ Em Corrente Alternada é "0" e em Corrente Contínua é "0,017".



OPÇÕES E ACESSÓRIOS

- Conexão roscada tipo BSP;
- Bobina com classe de isolamento "H";
- Operador manual tipo mantido;
- Tratamento em Níquel Químico (consultar fábrica);
- Conector plug-in com led e supressor (disponível apenas para bobinas "SC");
- Outros.

INSTALAÇÃO

- Instruções de instalação/manutenção incluídas com o produto;
- Vista explodida da válvula mostrando componentes do kit de reparo fornecida sob requisição;

Dimensões, Pesos e Kit de Reparo.

Construção No.	H	K	L	P	W	Kit de Reparo *		Peso Aprox. (kg)
						C.A.	C.C.	
1	105	49	70	71	58	FV-158243	FV-089621	0,8
1A	98	59	71	80	58	FV-088817	FV-089620	0,8
1B	123	53	71	89	58	FV-160130	FV-160131	0,9
1C	105	63	73	89	58	FV-160132	FV-174511	1,0

Observações:

- Dimensões em "mm" para válvulas montadas com bobinas prefixo "SC".
Pequenas variações podem ocorrer para montagem com outras bobinas.

* Kit de reparo para a versão com bobina "Ex d", consultar a Ascoval.

Construção 1

