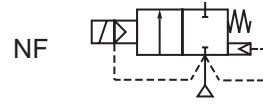




Válvula Solenoide

2 Vias - Vapor
1/8", 1/4" e 3/8"



2/2
Série
8222

APRESENTAÇÃO

- Construção compacta, com base solenoide em Inox repuxado, garante operação segura em relação às partes molhadas e elétrica;
- Corpo em latão Forjado, minimiza a perda de calor por radiação;
- Normalmente Fechada(NF): aberta quando energizada;
- Normalmente Aberta (NA): fechada quando energizada;

INFORMAÇÕES GERAIS

Pressão diferencial
Tempo de resposta

Ver "Tabela de Especificação" [1 bar = 100 kPa]
1/8" a 3/4" : 5 - 100 ms;
1" a 1 1/2" : 100 - 1000 ms.

Fluido	Temperatura	Vedações
Vapor Saturado	-20° C a 130 / 149° C -20° C a 178° C	EPDM PTFE

MATERIAIS EM CONTATO COM FLUIDO

Corpo	Latão
Base-Solenoide	Aço Inox 305 e 430F
Núcleo móvel / fixo	Aço Inox 430F
Mola	Aço Inox 302
Assento	Latão
Vedações	EPDM / PTFE
Disco de vedação	EPDM / PTFE
Anel de defasagem	Cobre

CARACTERÍSTICAS ELÉTRICAS

Tensão standart: C.A.(~): 24V/ 60Hz – 120V/ 60Hz – 240V / 60Hz

Classe de Isolamento Standart	Tamanho da Bobina	Potência Nominal / Consumo				Bobina Sobressalente					
		C.C.		C.A.		Prefixo SC*					
		Watts	Watts	VA Sustentação	VA Arranque	C.C.	C.A. (Classe "F")		C.A. (Classe "H")		
					24 DC	120/60 Hz	240/60 Hz	120/60 Hz	240/60 Hz		
F / H	M-6	-	6	15,6	34	-	400325-125	400325-128	400326-125	400326-128	
F / H	M-XX	-	10,5	23	55	-	400425-125	400425-128	400426-125	400426-128	
F / H	M-12	16,8	15,4	33,6	110	400625-142	400525-125	400525-128	400526-125	400526-128	

* Para outros tipos de bobinas consultar a página 05.

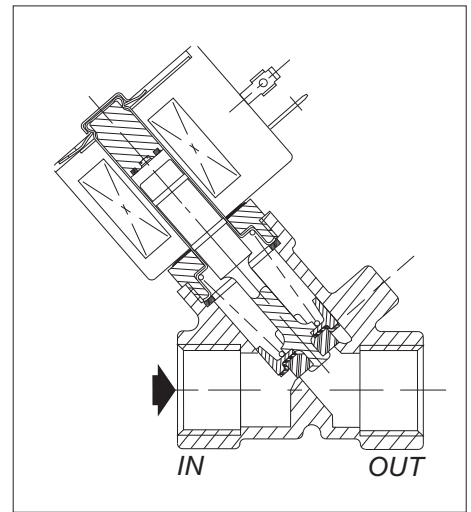


TABELA DE ESPECIFICAÇÃO

Conexão NPT	Orifício (mm)	KV	Pressão Dif. (Kg/cm²)				Máxima Temperatura do Fluido °C	Prefixos				Número Básico de Catálogo	Construção	Potência da Bobina / Classe de Isolamento (Watts)			
			Mín.	Máxima				Áreas Classificadas						Corpo em Latão	Construção	C.A.	C.C.
				Vapor				Ex d mb	Ex e mb	Ex d	IP-65						
				C.A.	C.C.	C.A.											
2/2 vias, Normalmente Fechada, Diafragma/disco em EPDM, Pistão em PTFE.																	
1/8"	3,2	0,3	0	3,4	-	133	-	•	-	•	•	X8262C002E ③	1	6 / F	-		
1/4"	3,2	0,3	0	3,4	-	133	-	•	-	•	•	X8262D022E ③	2	6 / F	-		
3/8"	9,5	2,1	0,07	9	-	178	-	-	-	•	•	8222A074	3	6 / H	-		
	16	2,6	0	3,5	3,4	150	149	-	-	•	•	8222B093 ④	4	10,5 / F	16,8 / F		
1/2"	9,5	2,1	0,07	9	-	178	-	-	-	•	•	8222A076	3	6 / H	-		
	12,7	3,1	0,14	9	-	178	-	-	-	•	•	8222A047	3A	10,5 / H	-		
3/4"	16	3,4	0	3,5	3,4	150	149	-	-	•	•	8222B094 ④	4	10,5 / F	16,8 / F		
	12,7	3,9	0,14	9	-	178	-	-	-	•	•	8222A049	3A	10,5 / H	-		
1"	12,7	3,9	0,34	14	-	198	-	-	-	•	•	8222A005 ⑤	3B	10,5 / H	-		
	19	4,3	0	3,5	3,4	150	149	-	-	•	•	8222B095 ④	4A	10,5 / F	16,8 / F		
1 1/2"	25	11,5	0,34	9	-	178	-	-	-	•	•	8222B004	5	10,5 / H	-		
1 1/2"	32	19,2	0,34	9	-	178	-	-	-	•	•	8222B082	5A	10,5 / H	-		
2/2 vias, Normalmente Aberta, Diafragma/disco em EPDM, Pistão em PTFE.																	
3/8"	9,5	2,1	0,34	9	-	178	-	-	-	•	•	8222A015	3C	15,4 / H	-		
1/2"	9,5	2,1	0,34	9	-	178	-	-	-	•	•	8222A016	3C	15,4 / H	-		
3/4"	12,7	3,9	0,34	9	-	178	-	-	-	•	•	8222A017	3D	15,4 / H	-		
1"	25	11,5	0,34	9	-	178	-	-	-	•	•	8222B014	5B	15,4 / H	-		
1 1/2"	32	19,2	0,34	9	-	178	-	-	-	•	•	8222B086	5C	15,4 / H	-		

① Para prefixos EF/EV, deverá ser alterado o 5º dígito do código base para "G". Ex.: EFX8262G002E. Sofrem pequenas variações nas potências de até + ou - 10%.

② Consultar a Asco para codificação.

③ TPL 11792.

④ Estas válvulas tem vedação em etileno propileno e são limitadas para pressões de 3,4 Kg/cm2 e 149°C de vapor saturado.

⑤ Estas válvulas tem o pistão em bronze e portanto pode ocorrer um pequeno vazamento.

Observação: Cuidado ao reduzir pressões, utilizando redutor de pressão, pois isto pode resultar em vapor super aquecido, que excederá a faixa máxima de temperatura da Válvula.

OPÇÕES E ACESSÓRIOS

- Conexão roscada tipo BSP;
- Tratamento em Níquel Químico (consultar fábrica);
- Conector plug-in com led e supressor (disponível apenas para bobinas "SC");
- Outros.

INSTALAÇÃO

- Instruções de instalação/manutenção incluídas na embalagem de cada produto;
- Vista explodida da válvula mostrando componentes do kit de reparo fornecido sob requisição;

Dimensões, Pesos e Kit de Reparo.

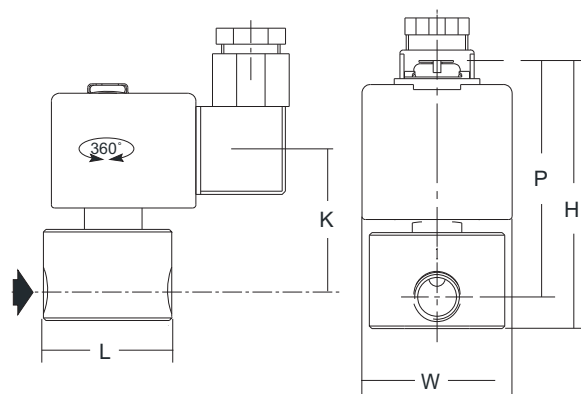
Construção No.	H	K	L	P	W	Kit de Reparo		Peso Aprox. (kg)
						C.A.	C.C.	
1	64	33	30	55	43	FV-204623	-	0,38
2	76	44	32	66	43	FV-204239	-	0,43
3	96	-	58	96	39	FV-164319	-	0,5
3A	113	-	70	93	48	FV-170190	-	0,9
3B	122	-	70	102	50	FV-208258	-	0,95
3C	116	-	58	102	56	FV-186531	-	1
3D	130	-	70	110	56	FV-186851	-	1,2
4	96	59	70	84	58	FV-158959	FV-C132654	1
4A	104	63	71	87	58	FV-158959	FV-C132655	1,1
5	164	105	100	123	108	FV-080498	-	2,7
5A	164	110	93	123	121	FV-081605	-	4,2
5B	164	86	98	123	108	FV-103288	-	2,8
5C	175	90	113	127	142	FV-103289	-	4,5

Observações:

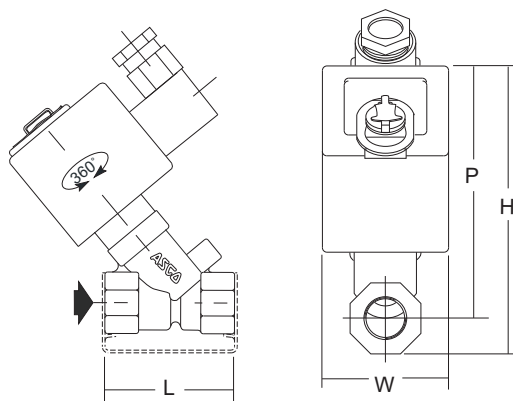
- Dimensões em "mm" para válvulas montadas com bobinas prefixo "SC".
Pequenas variações podem ocorrer para montagem com outras bobinas.

* Kit de reparo para a versão com bobina Ex d, consultar a Ascovall.

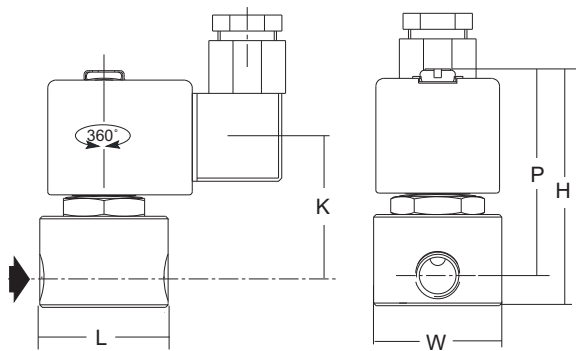
Construção 1



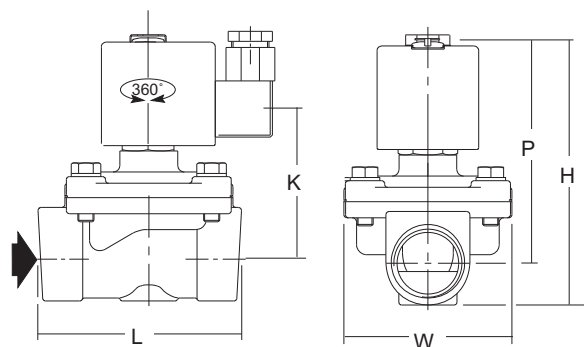
Construção 3



Construção 2



Construção 4



Construção 5

