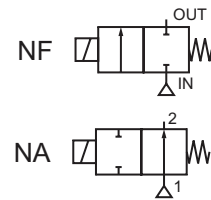




# Válvula Solenoide

## Óleo Combustível Pesado

### 1/2"



2/2  
Série  
A266

#### APRESENTAÇÃO

- Válvula solenoide em latão forjado para óleo combustível pesado e aquecido;
- Vedação metal-metal;
- Estas válvulas devem ser instaladas com o solenoide na vertical e para cima;
- Normalmente Fechada(NF): aberta quando energizada;
- Normalmente Aberta (NA): fechada quando energizada;

#### INFORMAÇÕES GERAIS

Pressão diferencial Ver "Tabela de Especificação" [1 bar =100 kPa]  
 Viscosidade máx. admissível 640 cSt (mm<sup>2</sup>/s)  
 Tempo de resposta 20 - 40 ms

Fluidos	Temperatura	Vedações
Óleos Combustíveis Pesado	- 20°C a + 125°C	Aço Inox 303



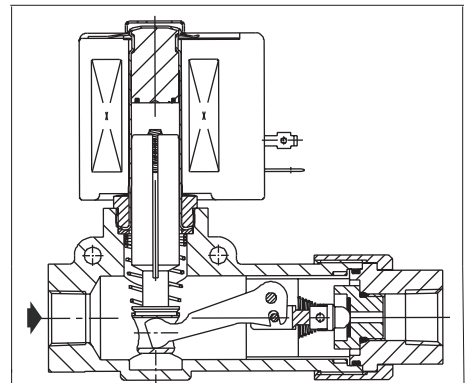
#### MATERIAIS EM CONTATO COM FLUIDO

Corpo	Latão
Base-Solenoide	Aço Inox 305
Núcleo móvel / fixo	Aço Inox 430F
Mola	Aço Inox 302
Assento	Latão
Vedação externa	FPM / PTFE
Disco	Aço Inox 303
Haste	Aço Inox 416
Anel de defasagem	Cobre

#### CARACTERÍSTICAS ELÉTRICAS

Tensão standart: C.A.(~): 24V/ 60Hz – 120V/ 60Hz – 240V / 60Hz  
 outras tensões sob encomenda (consulte a ASCO)

Classe de Isolamento Standart	Tamanho da Bobina	Potência Nominal / Consumo				Bobina Sobressalente		
		C.C.		C.A.		Prefixo SC*		
		Watts	Watts	VA Sustentação	VA Arranque	C.C.	C.A.	
F	M-12	-	15,4	33,6	110	24 V	120/60 Hz	240/60 Hz
F	M-12	-	20	43	240	-	400525-125	400525-128
							400525-225	400525-228



Óleos BPF (Baixo Ponto de Fudez)	
Grau ou N°	Viscosidade cST (SSU)
2	10 (60)
4	57 (300)
5	640 (3000)
6	640 (3000) Aquecido

\* Para outros tipos de bobinas consultar a página 05.

#### TABELA DE ESPECIFICAÇÃO

Conexão NPT	Orifício (mm)	KV	Pressão Dif. (Kgf/cm <sup>2</sup> )				Máxima Temperatura do Fluido (°C)	Prefixos				Número Básico de Catálogo		Potência da Bobina (Watts)
			Mín.	Máxima				Áreas Classificadas			IP-65	Corpo em Latão	Construção	
				Óleo Combustível N° 2 ou N° 4	Óleo Combustível N° 5 ou N° 6 aquecido	C.A.		Ex dm	Ex e mb	Ex d				SC
<b>2/2 vias, Normalmente Fechada</b>														
1/2"	3,2	0,3	0	27	24	①	-	-	•	•	A266C047L	1	15,4	
1/2"	4,8	0,6	0	14	12	①	-	-	•	•	A266C053L	1A	15,4	
1/2"	4,8	0,6	0	20	17	①	-	-	•	•	A266C057L	1A	20	
1/2"	5,2	0,7	0	12	10	①	-	-	•	•	A266C061L	1B	15,4	
1/2"	6,4	1	0	8	7	①	-	-	•	•	A266C069L	1C	15,4	
1/2"	7,9	1,5	0	4,8	4,8	①	-	-	•	•	A266C077L	1D	15,4	
1/2"	9,5	2,1	0	2,7	2,4	①	-	-	•	•	A266C085L	1E	15,4	
<b>2/2 vias, Normalmente Aberta</b>														
1/2"	3,2	0,3	0	30	28	①	-	-	•	•	A266C147L	1F	15,4	
1/2"	4,8	0,6	0	11	10	①	-	-	•	•	A266C153L	1G	15,4	
1/2"	5,2	0,7	0	9	9	①	-	-	•	•	A266C161L	1H	15,4	
1/2"	6,4	1	0	6	5,1	①	-	-	•	•	A266C169L	1I	15,4	

#### TABELA DE TEMPERATURA

Bobina	Potência (Watts)	Classe de isolamento	Temp. fluido (°C)	Temp. amb. (°C)	Prefixo
Standart	15,4	F	121	35	Não Neccessário
		F	107	40	
	20	F	107	25	
		F	93	35	
		F	82	40	
Alta temp.fluido e/ou ambiente	15,4	H	121	50	HT
	20	H	121	50	HB

① Ver tabela de temperaturas;

② Para construções Ex-d, não é necessário adicionar prefixo. Somente alterar o 8º dígito do código base para o nº imediatamente subsequente. EX.: de: "A266C047L" para: "A266C048L".

### OPÇÕES E ACESSÓRIOS

- Conexão roscada tipo BSP;
- Bobinas com classe de isolamento "H";
- Tratamento em Níquel Químico (consultar fábrica);
- Pintura em epóxi padrão ASCOVAL ou PETROBRAS (N1735 e N1374) - informar cor;
- Conector plug-in com led e supressor de ruídos (disponível apenas para bobinas "SC");
- Válvula com conexão de bypass para serviço de pré-aquecimento (consultar fábrica);
- Válvula com vedação principal em FPM (consultar fábrica);
- Outros (consultar fábrica).

### INSTALAÇÃO

- Instruções de instalação/manutenção incluídas na embalagem de cada produto;
- Vista explodida da válvula mostrando componentes do kit de reparo fornecido sob requisição;

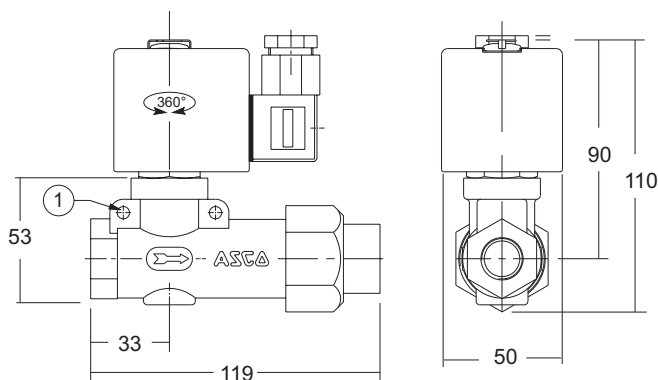
DADOS DE VAZÃO PARA ÓLEO COMBUSTÍVEL #2 A 21°C E #6 A 93°C  
CAPACIDADE DE VAZÃO EM LITROS POR HORA

Queda de Pressão (Kgf/cm <sup>2</sup> )	Orifício (mm)											
	3,2		4,8		5,2		6,4		7,9		9,5	
	#6	#2	#6	#2	#6	#2	#6	#2	#6	#2	#6	#2
0,068	41	95	95	178	132	208	227	303	322	473	511	662
0,2	95	151	208	341	246	378	416	556	606	810	818	1135
0,34	170	208	303	378	340	473	549	700	829	1029	1192	1457
0,68	208	284	435	568	492	662	780	1014	1173	1465	1892	2214
1	288	363	579	719	624	814	1010	1230	1476	1802	2142	2555
1,7	371	473	776	908	833	1041	1302	1590	1892	2347	2895	3520
3,4	511	643	984	1230	1173	1419	1892	2214	2801	3255	4277	4769
7	757	946	1438	1779	1665	2082	2733	3179	4031	4655	6018	6643
10	908	1097	1855	2120	2100	2460	3406	3898	5034	5677	7646	8516

### Dimensões, Pesos e Kit de Reparo.

Construção No.	Kit de Reparo *	Peso Aprox. (kg)
	C.A.	
1	FV - 111232	1,1
1A	FV - 111233	
1B	FV - 111234	
1C	FV - 111235	
1D	FV - 111236	
1E	FV - 111237	
1F	FV - 111244	
1G	FV - 111245	
1H	FV - 111246	
1I	FV - 111247	

### Construção 1



① 2 orifícios de fixação Ø 5,1 mm, entre-furos 38 mm.

### Observações:

- Dimensões em "mm" para válvulas montadas com bobinas prefixo "SC".

Pequenas variações podem ocorrer para montagem com outras bobinas.

\* Kit de reparo para a versão com bobina Ex d, consultar a Ascovál.