

### APRESENTAÇÃO

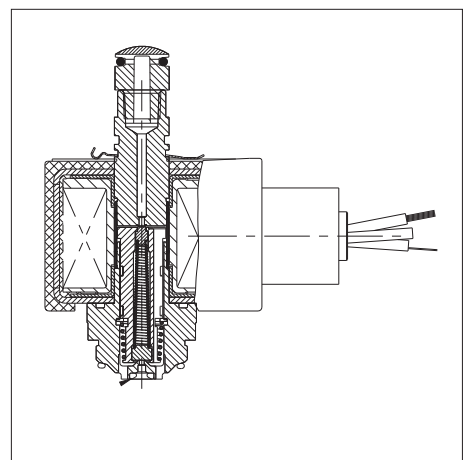
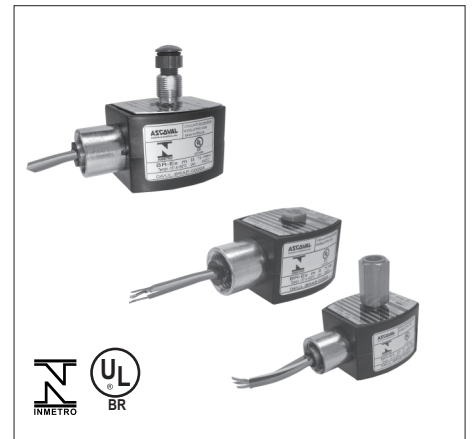
- Operador para uso em atmosferas explosivas de acordo com ABNT NBR IEC 60079-0:2008, ABNT NBR IEC 60079-1:2009, ABNT NBR IEC 60079-18:2009 e ABNT NBR IEC 60529:2009 ;
- Fusível térmico interno;
- Eliminação do pico de tensão para aplicações em DC (somente versões não L.P);
- Conduite ½”NPT (F) a 3 fios (18 AWG) ;
- O operador pode girar 360° para selecionar a melhor instalação;
- Grau de proteção IP-66 (prefixo EF) e IP-66W (prefixo EV).

### CONSTRUÇÃO

Involúcro		Epóxi sob pressão
Conduite	EF	Aço Carbono; ½”NPT (F) a 3 fios (18 AWG)
	EV	Aço Inox 316L; ½”NPT (F) a 3 fios (18 AWG)
Núcleo, tubo e Plugnut		Aço Inoxidável
Shading coil		Cobre ou Prata
Etiqueta de Identificação		Poliéster
Marcação de Segurança		EF - Ex db mb IIC T* Gb Ex db mb IIC T* Db Ip66
		EV - Ex db mb IIC T* Gb Ex mb tb IIC T* Db Ip66w/Ip67

### CARACTERÍSTICAS ELÉTRICAS

Tensões Standard	C.C.(=) : 24V
	C.A.(~) : 24V - 120V - 240V / 60Hz
	Outras tensões e 50Hz sob encomenda (consulte a ASCO)



### TABELA DE CLASSIFICAÇÃO DE TEMPERATURA

#### AC (~)

Potência da Bobina (watt)	Molde			Temp. Máx. Amb. °C <sup>(1)</sup>			
	M6	MXX	M12	Temperatura Superficial			
				T6	T5	T4	T3
				85°C	100°C	135°C	200°C
Classe de Isolação F/ (155°C) 100% E.D.							
6,1	•						50
8,1	•						50
9,1	•						50
10,1		•				50	
11,1	•						50
16,1			•			50	50
17,1		•				50	
20,1 <sup>(2)</sup>			•			50	50

#### DC (=)

Potência da Bobina (watt)	Molde			Temp. Máx. Amb. °C <sup>(1)</sup>			
	M6	MXX	M12	Temperatura Superficial			
				T6	T5	T4	T3
				85°C	100°C	135°C	200°C
Classe de Isolação F/ (155°C) 100% E.D.							
0,55		•		50			
0,70		•		50			
0,75		•		50			
1,4		•		50			
1,7		•		50			
10,6	•						50
11,6		•				50	
18,6	•						50
20,6	•						50
22,6		•				50	
24,6		•				50	

Confira a potência de acordo com a válvula.

<sup>(1)</sup> A mínima temperatura permissível para o operador é -15°C.

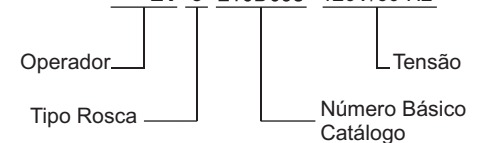
A variação de temperatura pode ser limitada pelo limite de operação da válvula.

<sup>(2)</sup> AC (~): bobina com diodos retificadores

### INFORMAÇÃO DE ESPECIFICAÇÃO

Uma válvula com operador à prova de explosão é identificada com o prefixo EM ou WSEM antes do número básico de catálogo.

Exemplo: **EF** 8 210D095 240V/60 Hz  
**EV** 8 210D095 120V/60 Hz



### OPCIONAIS

- Conduíte 1/2" NPT ou M20 x 1,5, em alumínio ou aço inoxidável;
- Prensa cabo de latão niquelado ou aço inoxidável.

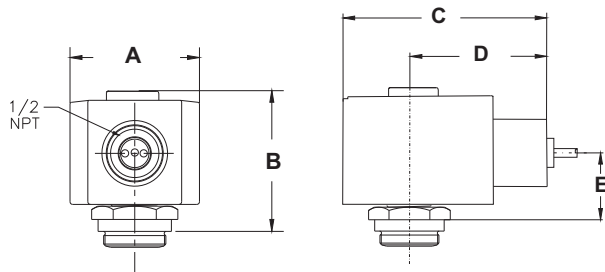
### INSTALAÇÃO

- Instruções de instalação/manutenção incluídas com o produto.

### DIMENSÕES (mm), PESO (kg)



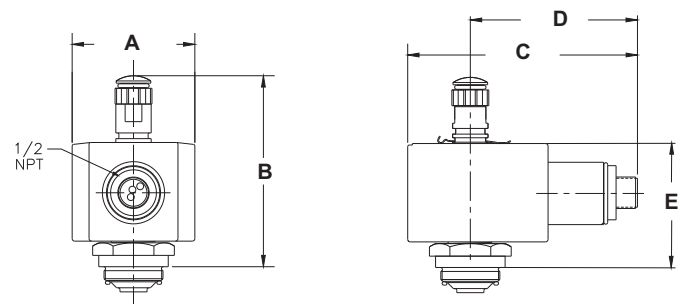
**TIPO EF/EV**  
Ex d mb IIC T\* Gb IP-66W



Prefixo/Tamanho	A	B	C	D	E	Peso
EF/EV - MXX	50	51	77	52	26	0,48
EF/EV - M6	43	46	70	48	24	0,48
EF/EV - M12	52	57	81	54	26	0,48



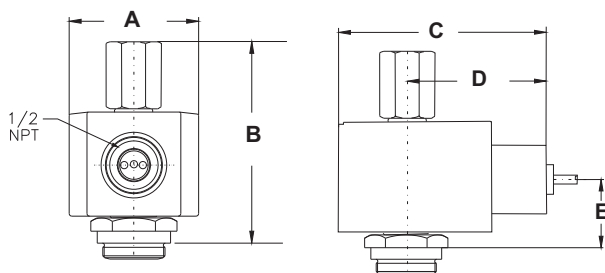
**TIPO EF/EV**  
Ex d mb IIC T\* Gb IP-66W



Prefixo/Tamanho	A	B	C	D	E	Peso
EF/EV - MXX	50	77	77	51	56	0,48



**TIPO EF/EV**  
Ex d mb IIC T\* Gb IP-66W



Prefixo/Tamanho	A	B	C	D	E	Peso
EF/EV - MXX	50	77	77	52	26	0,48