



Operadores

Atmosfera Potencialmente Explosiva

Ex mb IIC Tx* Gb IP 67

Ex mb IIC Tz* Db IP 67



Prefixo
PV

APRESENTAÇÃO

- Operador para uso em atmosferas explosivas de acordo com ABNT NBR IEC 60079-0:2008, tipo encapsulado
- Saída a cabo (18 AWG), 2 metros de comprimento 3 fios;
- Grau de proteção IP 67;
- Bobina moldada em Epóxi;
- Baixa Potência LP, utiliza prefixo PVA (cabo 0,5 metro)

CONSTRUÇÃO

Invólucro
Núcleo do tubo
Plugnut
Shading coil
Etiqueta Identificação
Marcação de Segurança

Epóxi injetado sob pressão
Aço Inoxidável
Aço Inoxidável
Cobre ou Prata
Poliéster
Ex mb IIC Tx* Gb IP 67
Ex mb IIC Tz* Db IP 67



CARACTERÍSTICAS ELÉTRICAS

Tensão Standard: C.C.(=): 24Vcc
C.A.(~): 24V -120V - 240V / 60 Hz
outras tensões e 50Hz sob encomenda (consulte a ASCO)

TABELA DE CLASSIFICAÇÃO DE TEMPERATURA

AC(~)

Potência da Bobina (watt)	Molde		Temp. Máx. Amb. °C ⁽¹⁾			
	EM5	EMXX	Temperatura Superficial			
			T6 85°C	T5 100°C	T4 135°C	T3 200°C
Classe de Isolação F (155 °C) 100% E.D						
2,5	•				60	65
4,0 ⁽²⁾	•				60	65
4,05		•				65
6,3 ⁽³⁾	•					65
10,5	•					65
Classe de Isolação F (155°C) 10% E.D						
10,0	•					65

DC(=)

Potência da Bobina (watt)	Molde		Temp. Máx. Amb. °C ⁽¹⁾			
	EM5	EMXX	Temperatura Superficial			
			T6 85°C	T5 100°C	T4 135°C	T3 200°C
Classe de Isolação F (155 °C) 100% E.D						
1,7		•	65			
3,0 ⁽⁴⁾	•			40	60	60
6,9 ⁽⁵⁾	•					40
8,6	•					40
11,0		•			65	
11,2	•				65	70
19,7		•			40	70
Classe de Isolação F (155°C) 10% E.D						
15,0	•					40
22,0	•					40

Confira a potência de acordo com o produto selecionado.

⁽¹⁾ A mínima temperatura permissível para o operador é -40°C.

A variação de temperatura pode ser limitada pelo limite de operação da válvula.

⁽²⁾ Série 189 AC - 189 banjo - 256/356 (1/8 - 1/4) - 551 com piloto integrado - 238 (3/8 a 1)

⁽³⁾ Série 552/553 AC

⁽⁴⁾ Série 189 DC - 189 banjo - 551 com piloto integrado

⁽⁵⁾ Série 552 DC - 553 - 256/356 1/8 - 1/4 - 238 (3/8 a 1)

CONEXÕES

- A solenóide pode rodar 360° para selecionar a melhor posição para o cabo.

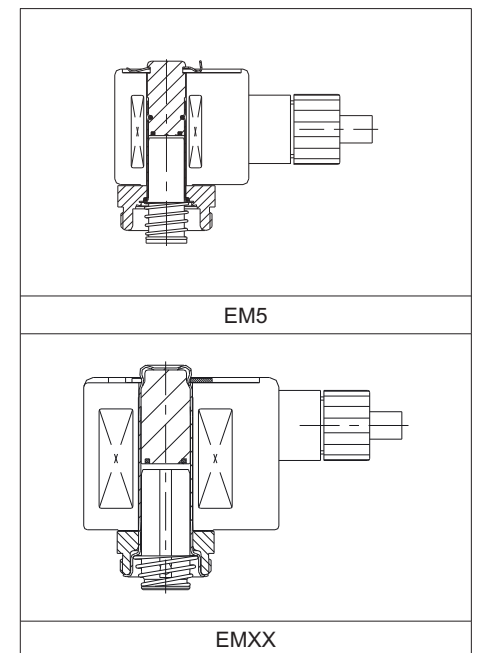
EXCEÇÕES NA ORDEM DE CÓDIGO

- PV + 18901... ,para série: 189 - 189 banjo

Exemplo: PV 18901001 240V/60 Hz
PV 18901010 24V/DC
PV 18901032 240V/60 Hz
PV 18901047 24V/DC

- PV + TPL número 20787 ,para série: 551 piloto integrado- 238 (diafragma flutuante, 3/8 á 1, código de catálogo incluindo as letras A ou B ...) - 256/356 1/8

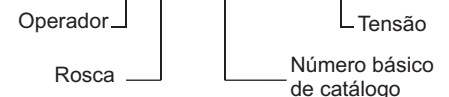
Exemplo: PVX G551A005 24V/DC 20787
PVX G551A006 48V/DC 20787
PVX G551A017 24V/60 Hz 20787
PVX G551A018 48V/60 Hz 20787
PVX G551A001 120V/60 Hz 20787
PVX E238A001 240V/60 Hz 20787
PVX E238B008 24V/DC 20787
PVXG256A002VMS 24V/DC 20787
PVXG356A002VMS 240V/60 Hz 20787



INFORMAÇÃO DE ORDEM (veja as exceções abaixo)

Uma válvula com operador a prova de explosão é identificada com prefixo PV antes do número básico de catálogo.

Exemplo: PV 8 210D095 240V/60 Hz



OPCIONAIS

- Comprimento do cabo superior/inferior

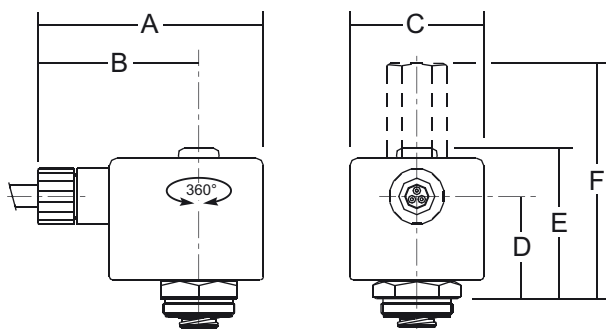
INSTALAÇÃO

- Instruções de instalação/manutenção incluídas com o produto;

DIMENSÕES (mm), PESO



OPERADOR PV
 Ex mb IIC Tx* Gb IP 67
 Ex mb IIIC Tz* Db IP 67



Tamanho	A	B	C	D	E	F	Peso ⁽¹⁾
EM5	60	45	29	21	38,5	66	0,113
EMXX	75	53,5	44,5	33,6	49,4	77,3	0,348